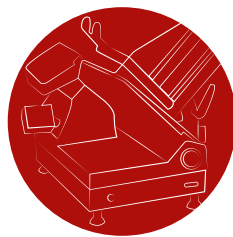
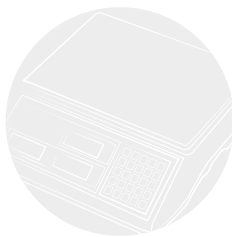
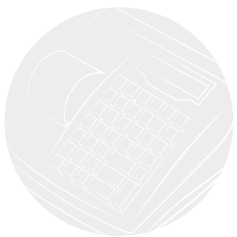


ITALIANA  
MACCHI



attrezzature per  
industria alimentare



## AFFETTATRICI A GRAVITÀ E VERTICALI IN ACCIAIO INOX

Macchine conformi alle norme CE in materia di igiene e sicurezza in rispetto alle norme armonizzate per le affettatrici.



### modello

**SG 350 X**

### caratteristiche

Struttura in acciaio inox AISI 304 e protezione IP54;  
Interamente lavabile e resistente alla corrosione;  
Trasmissione a ingranaggi;  
Affilatoio indipendente a comando singolo (fisso a richiesta);  
Lama a profilo ribassato a ridotta superficie di contatto;  
Impugnatura inox ergonomica;  
Motore 0,36 KW



### SV 350 X SALUMI

### SV 350 X CARNE

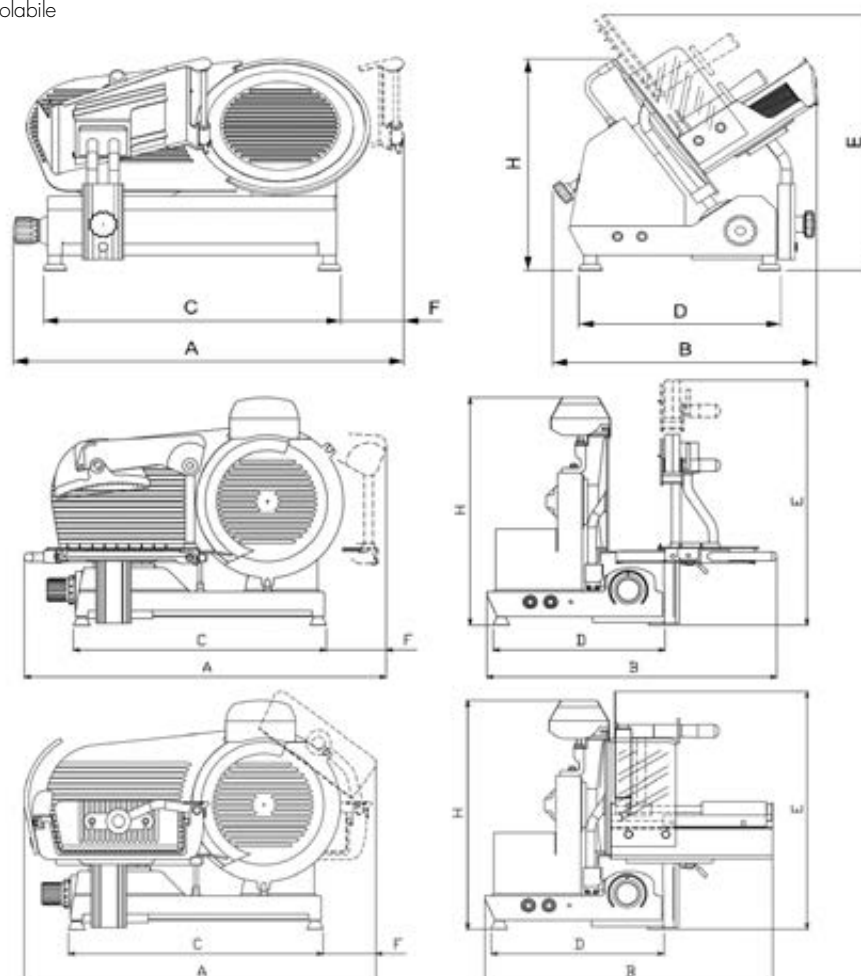
Struttura in acciaio inox AISI 304 e protezione IP54;  
Interamente lavabile e resistente alla corrosione;  
Trasmissione con innovativa cinghia Poly-V;  
Affilatoio incorporato;  
Piatto facilmente sganciabile dal supporto azionando la leva specifica;  
Lama a profilo ribassato a ridotta superficie di contatto;  
Impugnatura inox ergonomica;  
Motore 0,36 KW

## CARATTERISTICHE TECNICHE A GRAVITÀ E VERTICALI IN ACCIAIO INOX

Modello Model	Diametro lama Blade diameter	Motore monofase 230 V / 50 Hz Motor	Motore trifase 400 V / 50 Hz Motor	Corso carrello - Carriage run	Spessore taglio Cut thickness	Capacità di taglio tondo Round cut capacity	Capacità di taglio HxL Cut capacity HxW	Peso netto - Net weight	Dimensioni imballo Packaging size	Peso lordo - Gross weight	Dimensioni/Dimensions						
											A	B	C	D	E	F	H
<b>SG 350 X</b>	350/13,8	360/0,48	360/0,48	380	0-23	260	210x300	52	80x72xh65+12	58+6	790	560	605	410	610	115	470
<b>SV 350 X Salumi</b>	350/13,8	360/0,48	360/0,48	380	0-23	260	260x265	54	80x72xh65+12	60+6	765	650	615	420	590	100	480
<b>SV 350 X Carne</b>	350/13,8	360/0,48	360/0,48	380	0-23	270	260x300	55	80x72xh65+12	61+6	980	700	615	420	620	290	480

### accessori mod. SG 350 X

Spondina guida prodotto regolabile





I - 21040 Oggiona S.Stefano (Va) · T +39 0331 217079 · F +39 0331 218331

Capitale sociale € 2.295.000,00 i.v. · C.F. 04887700153 · P.iva 01262130121 · N. iscrizione registro imprese 04887700153 · N. REA 165577 Varese

[www.italianamacchi.it](http://www.italianamacchi.it)